

## Kompresor 50L 3000W 230V V2 BJC



**Návod na použitie**  
Preklad originálneho návodu

## Vážení zákazník

Ďakujeme Vám za zakúpenie nášho výrobku. Pred začatím práce si pozorne prečítajte návod na obsluhu. Aby ste sa vyhli možnému zraneniu, venujte zvýšenú pozornosť možným nebezpečenstvám. Dodržiavajte predpisy uvedené v návode na obsluhu. Výrobca si vyhradzuje právo na zmeny jednotlivých komponentov v dôsledku vývoja technologických možností a zlepšenie produktu.



Dôležité: Kladka má kryt. Nikdy ho neodstraňujte.



Dôležité: Pred zapnutím kompresora si prečítajte pokyny v prípade pochybností o prevádzke kompresora vyhľadajte pomoc v tomto návode.



Pozor: Prúd vzduchu nikdy nesmerujte na ľudí, alebo zvieratá.



Pozor: Nikdy nevykonávajte úpravy, alebo opravy počas prevádzky kompresor. Vždy odpojte napájanie a vyprázdnite nádrž.



Pozor: Kompresorové prvky sa zahrievajú na vysoké teploty, vždy buďte veľmi opatrní a nedotýkajte sa komponentov kompresora.



Pozor: Aby ste sa vyhli úrazu elektrickým prúdom vždy používajte uzemnené zásuvky.



Pozor: Vo valci je vysoký tlak.



Pozor: Kompresor pracuje v automatickom prevádzkovom cykle. Keď tlak vo valci klesne, automaticky sa zapne. Venujte zvýšenú pozornosť.

## Bezpečnosť práce

- Prúd vzduchu nikdy nesmerujte na ľudí, zvieratá, alebo vás (použite ochranné okuliare na ochranu očí pred úlomkami cudzích telies a prúdom vzduchu).
- Nikdy nesmerujte prúd kvapaliny vystrekovaný zariadením pripojeným ku kompresoru

smerom k samotnému kompresoru.

- Neobsluhujte zariadenie naboso, alebo s mokrými rukami či nohami.
- Pri odpájaní, alebo presúvaní kompresora neťahajte za napájací kábel.
- Nenechávajte zariadenie vystavené atmosférickým podmienkam.
- Nádrž neopravujte! V prípade poškodenia, alebo korózie je potrebné nádrž vymeniť za novú.
- Nedovoľte, aby kompresor obsluhovali neskúsené osoby. Pracovnú oblasť kompresora chráňte pred prístupom detí a zvierat. Neumiestňujte horľavé predmety, alebo nylon a textílie v blízkosti kompresora, alebo na ňom.
- Stroj nečistite horľavými kvapalinami, alebo rozpúšťadlami. Čistite iba vlhkou handričkou a uistite sa, že zástrčka bola vytiahnutá zo zásuvky.
- Používanie kompresora úzko súvisí so stláčaním vzduchu. Stroj nepoužívajte pre iné druhy plynu a aplikácie nesúvisiace so stlačeným vzduchom.
- Kvôli obsahu oleja v stlačenej vzduchu, kompresor nemôže byť používaný v potravinárskom a farmaceutickom priemysle a na plnenie kyslíkových fliaš.
- Kompresor sa smie používať len na vhodných miestach (dobře vetraných s okolitou teplotou nie nižšou ako +5 °C a nie vyššou ako 40 °C). Nie je povolené používať ho v prostredí s prachom, kyselinami, parami, alebo výbušnými plynmi a horľavými kvapalinami.
- Vždy dodržiavajte bezpečnú vzdialenosť medzi kompresorom a pracovným priestorom najmenej 5 metrov.
- Možné zafarbenie, ktoré sa môže objaviť na plastových krytoch kompresora pri maliarskych prácach (maľovanie, lakovanie) naznačujú, že vzdialenosť kompresora od pracoviska je príliš krátka.
- Kompresor musí byť pripojený k napájaciemu zdroju v súlade s údajmi na typovom štítku a obsiahnuté v používateľskej príručke.
- V prípade inštalácie kompresora napájaného trojfázovým prúdom sa odporúča osobitná opatrnosť

pozor! Nezabudnite správne pripojiť fázy motora.

Pripojenie by mal vykonať kvalifikovaný elektrikár. Pri prvom štartovaní skontrolujte, či je smer otáčania správny a zodpovedá uvedenému smeru šípky umiestnenej na kryte (vzduch musí smerovať k hlave kompresora).

Používajte elektrické predlžovacie káble s maximálnou dĺžkou 5 metrov a prierezom nie menej ako 1,5 mm.

- Neodporúča sa používať predlžovacie káble rôznych dĺžok a prierezov, adaptéry, alebo viaceré zásuvky. Vždy a výlučne používajte hlavný vypínač.

### **Čo potrebujete vedieť :**

- Kompresor bol navrhnutý a vyrobený tak, aby pracoval pri prevádzkovej frekvencii uvedenej na typovom štítku a v technických údajoch, aby sa zabránilo nadmernému prehrievaniu elektromotora. Prekročenie prevádzkového štandardu zariadenia naznačuje, že kompresor bol nesprávne zvolený tak, aby vyhovoval potrebám zákazníka.
- Vo verzii „V“ po vypnutí motora z dôvodu prehriatia stlačte tlačidlo na skrini motora.
- Na uľahčenie spustenia stroja je okrem uvedených krokov dôležité, stlačte tlačidlo štart, uveďte ho do vypnutej polohy a späť do zapnutej polohy .
- V trojfázových verziách jednoducho stlačte tlačidlo tlakového spínača do polohy zapnuté.
- Všetky kompresory sú vybavené poistným ventilom, ktorý sa aktivuje v prípade nesprávnej činnosti tlakového spínača a zaisťuje bezpečnosť obsluhy a samotného kompresora.

Ak je kompresor vybavený poistným ventilom s konštrukciou umožňujúcou kontrolu činnosti ventilu počas jeho prevádzky, kontrola by sa mala vykonať zdvihnutím zátky ventilu pri tlaku presahujúcom 80 % otváracieho tlaku ventilu, bez použitia pomocných prostriedkov.

Ak je v kompresore použitý poistný ventil bez zariadenia na kontrolu jeho činnosti, je potrebné ho kontrolovať v pravidelných intervaloch, najmenej však dvakrát za 6 mesiacov.

- Pri pripájaní náradia na stlačený vzduch uzavrite prívod vzduchu na výstupe kompresora.
- Použitie stlačeného vzduchu v rôznych povolených aplikáciách (nafukovanie, vzduchové náradie, maľovanie, umývanie čistiacimi prostriedkami na vodnej báze atď.) si vyžaduje znalosti a povinnosť dodržiavať špecifické prípady použitia.

- **Kompresor nie je určený na nepretržitú prevádzku.**

**Pomer prevádzky kompresora k dobe prestávky by mal byť 1:1, pričom doba prevádzky by nemala presiahnuť 10 minút. Za predpokladu konštantného nasávania vzduchu z nádrže nemôže prekročiť 60 % efektívnej kapacity kompresora.**

### **Spustenie a použitie:**

- Nainštalujte kolesá a nožičky (alebo, v závislosti od modelu, prísavky).
- Skontrolujte súlad údajov o napájanom zdroji na štítku so skutočnými podmienkami napájania (napätie a frekvencia).
- Zasuňte zástrčku napájacieho kábla do príslušnej zásuvky a skontrolujte, či je tlačidlo tlakového spínača na kompresore v polohe <<0>> (OFF).

- Na modeloch s mazacím systémom skontrolujte hladinu oleja pomocou vhodnej mierky umiestnenej na uzávere plniaceho otvoru oleja, alebo cez priezor a v prípade potreby doplňte hladinu oleja.
  - Kompresor je teraz pripravený na použitie.
  - Prostredníctvom tlakového spínača sa zapne kompresor, ktorý čerpá vzduch a posiela ho cez potrubie na strane výtlaku v nádrži.
  - Po dosiahnutí vyššej hodnoty tlaku (nastavenej výrobcom počas fázy technického preberania) sa kompresor vypne a uvoľní cez ventil umiestnený pod tlakový spínačom prebytočný vzduch v hlave a potrubí.
  - To umožňuje ďalšie spustenie, ktoré je uľahčené nedostatkom tlaku v hlave. Pomocou vzduchu sa kompresor automaticky znovu spustí, keď dosiahne nižšiu úroveň (2 bary medzi vyššou a nižšou).
  - Hodnotu tlaku v nádrži je možné odčítať na manometri.
  - Kompresor beží v automatickom cykle, kým sa nestlačí tlakový spínač.
  - Ak chcete kompresor po vypnutí znova použiť, počkajte po jeho vypnutí aspoň 10 sekúnd a potom ho znova zapnite.
  - Všetky kompresory sú vybavené redukčným ventilom. Posunutím gombíka pri otvorenom kohútiku (posunutím nahor a otočením v smere hodinových ručičiek tlak zvýšite, proti smeru hodinových ručičiek znížite) môžete upraviť tlak vzduchu, aby ste zvýšili účinnosť vášho pneumatického náradia.
- Keď je požadovaná hodnota nastavená, stlačením gombíka ju uzamknite. V niektorých verziách je potrebné otáčať maticou pod gombíkom, kým nezapadne.
- Hodnoty je možné upraviť pomocou manometra (vo verziách, ktoré to umožňujú), alebo pomocou očíslovaných značiek na gombíku, ktoré zodpovedajú príslušnej hodnote tlaku.
  - Po ukončení práce stroj zastavte, vyťahnite zástrčku zo zásuvky a vyprázdňte nádrž.

## Údržba:

- Pred začatím údržby, alebo opravy vyťahnite zástrčku zo zásuvky a nádrž úplne vyprázdňte.
- Pri uvedení do prevádzky a po prvej hodine prevádzky utiahnite skrutky hlavy (10 Nm = 1,02 kg).
- Po odskrutkovaní uvoľnených upevňovacích skrutiek vyčistite sací filter v závislosti od znečistenia pracovného prostredia, najmenej však každých 100 hodín.
- V prípade potreby vymeňte filtračnú vložku (upchatý filter spôsobuje zníženú účinnosť a zvýšené opotrebovanie kompresora).
- Na modeloch s mazacím systémom vymeňte olej po prvých 100 hodinách prevádzky a potom každých 300 hodín. Pravidelne kontrolujte hladinu oleja.
- Používajte kompresorové oleje (v zime sa odporúča používať zimný kompresorový olej).

Nemiešajte typy olejov. Keď sa zmení farba oleja (belavý = obsahuje vodu, veľmi tmavý = prehriaty) odporúča sa olej ihneď vymeniť.

- Pri výmene oleja používajte kompresorový olej, ktorý spĺňa nasledujúce normy: VG 100 DIN

51519; C 100 DIN 51517/1; VB 100 DIN 51506: VG 100 DIN 51506.

- Pravidelne (alebo na konci operácie trvajúcej viac ako jednu hodinu) vylejte kvapalinu z nádrže ktorá sa hromadí v dôsledku vlhkosti. Malo by sa to vykonať, aby sa zabránilo korózii nádrže a aby sa neznížila jej kapacita.

### Možné poruchy a ako ich odstrániť:

Porucha	Príčina	Metóda
Únik vzduchu z ventilu tlakového spínača pri zapnutí kompresora.	Spätný ventil nefunguje z dôvodu opotrebovania, alebo znečistenia.	Odskrutkujte skrutku spätného ventilu, vyčistite sedlo. Znovu nainštalujte zmontujte a pevne zaskrutkujte.
Znížená účinnosť. Časté spúšťanie. Nízke hodnoty tlaku.	Únik na príslušenstve, alebo hadici. Možné upchatie vzduchového filtra.	Výmena tesnení konektorov, vyčistiť, alebo vymeniť filtre.
Kompresor sa po niekoľkých minútach vypne.	Prehriaty motor.	Skontrolujte stav a stabilitu napájacieho napätia. Skontrolujte potrebu vzduchu pre náradie napájané kompresorom. Ak je väčšia ako množstvo vyrobeného vzduchu kompresorom. Mali by ste Používať kompresor s vyšším výkonom.
Kompresor sa vypne a spustí sa bezpečnostný ventil.	Správna reakcia kompresora, alebo porucha tlakového spínača.	Vypnite kompresor, vyťahnite zástrčku zo zásuvky a vyhľadajte servis.

## Technické údaje:



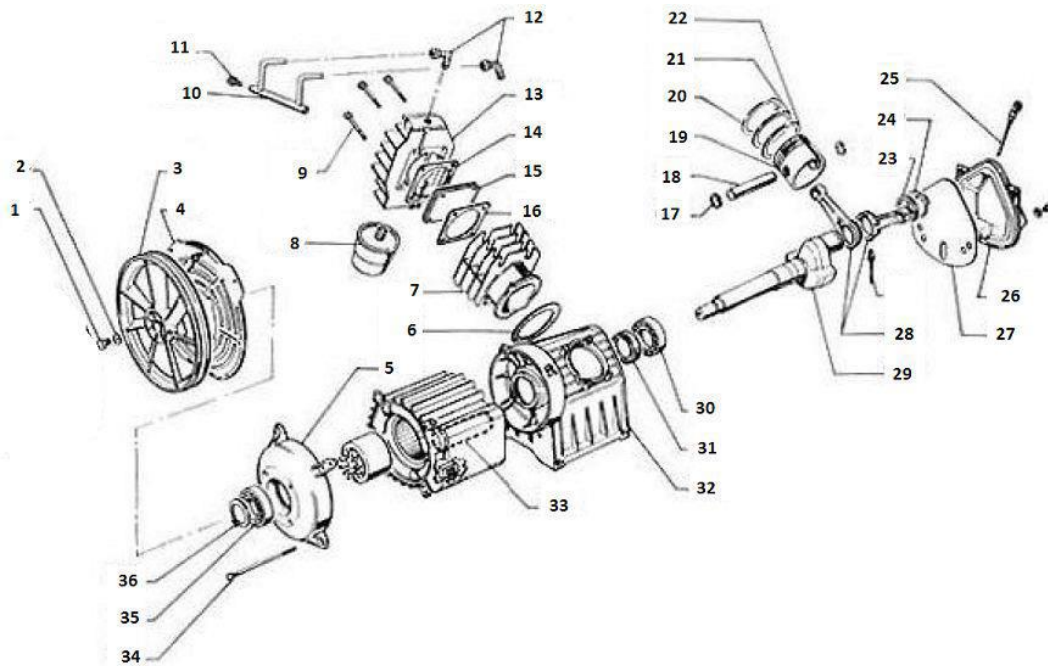
MODEL	H P	napájanie V Hz	OTÁČKY min <sup>-1</sup>	KAPACITA NÁDRŽE L	Výkon	MAX. TLAK BAR	DIMENZIA ROZMER piesta mm	MODEL NÁDRŽE	Min Hrúbka steny (mm)	Prevádzková teplota (nádrž)	HLUČNOSŤ (dBA) LwA/ LpA
JN-30V	3	230 50	2850	115	250	8	47x2	OD457	2	-10°C /+100°C	91/73
JN50V	3	230 50	2850	50	250	10	47x2	OD285	2,5	-10°C /+100°C	91/73
FL-2550	3	230 50	2850	50	178	8	47x1	OD356	2	-10°C /+100°C	91/73

Výrobca nádrží ZHONG WEI KONGYAJI Co., Ltd.

- |                              |                                    |                           |
|------------------------------|------------------------------------|---------------------------|
| <b>1. Tlakomer</b>           | <b>10. Tesnenie</b>                | <b>19. Noha</b>           |
| <b>2. Tlakový spínač</b>     | <b>11. Svorka</b>                  | <b>20. Skrutka</b>        |
| <b>3. Poistný ventil</b>     | <b>12. Odvzdušňovacie potrubie</b> | <b>21. Konektor</b>       |
| <b>4. Tlakový spínač</b>     | <b>13. Ventil</b>                  | <b>22. Zástrčka</b>       |
| <b>5. Tesnenie</b>           | <b>14. Spätňý ventil</b>           | <b>23. Napájací kábel</b> |
| <b>6. Poistný ventil</b>     | <b>15. Nádrž</b>                   |                           |
| <b>7. Filter</b>             | <b>16. Ochrana</b>                 |                           |
| <b>8. Hlava</b>              | <b>17. Koleso</b>                  |                           |
| <b>9. Odvzdušňovač oleja</b> | <b>18. Vypúšťacia zátka</b>        |                           |

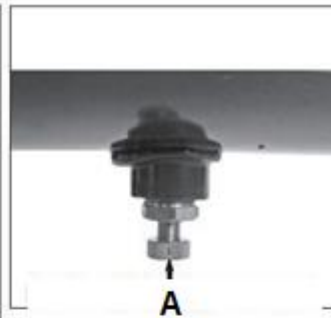




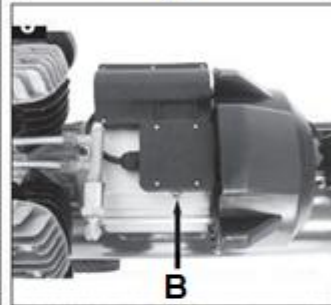


- |                                |                               |
|--------------------------------|-------------------------------|
| <b>1.Skrutka</b>               | <b>20.Piesny krúžok</b>       |
| <b>2. Podložka</b>             | <b>21. Piestny krúžok</b>     |
| <b>3. Remenica</b>             | <b>22. Piestny krúžok</b>     |
| <b>4. Kryt</b>                 | <b>23. Krúžok</b>             |
| <b>5.Kryt motora</b>           | <b>24.Segerov krúžok</b>      |
| <b>6. Tesnenie</b>             | <b>25. Odvzdušňovač oleja</b> |
| <b>7. Valec</b>                | <b>26. Kryt tela</b>          |
| <b>8.Filter</b>                | <b>27. Tesnenie</b>           |
| <b>9. Čap</b>                  | <b>28. Spojovacia tyč</b>     |
| <b>10. Kryt</b>                | <b>29. Kľukový hriadeľ</b>    |
| <b>11.Ventil</b>               | <b>30.Guľkové ložisko</b>     |
| <b>12.Lakte</b>                | <b>31.Tesnenie</b>            |
| <b>13.Hlava</b>                | <b>32.Telo</b>                |
| <b>14. Tesnenie</b>            | <b>33. Kondenzátor</b>        |
| <b>15. Ventilová doska</b>     | <b>34. Čap</b>                |
| <b>16.Tesnenie</b>             | <b>35.Ložisko</b>             |
| <b>17. Bezpečnostný krúžok</b> | <b>36. Zaisťovací krúžok</b>  |
| <b>18.Kolík</b>                |                               |
| <b>19. Piest</b>               |                               |

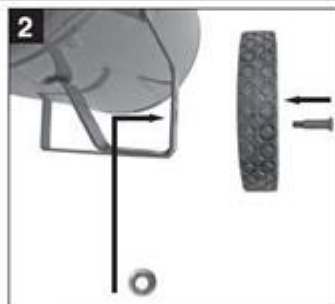
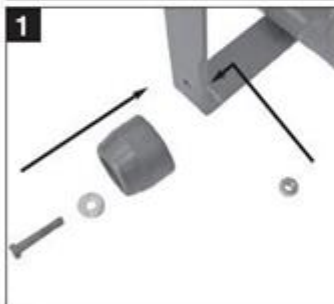
**ILUSTRÁČNÝ NÁVOD NA MONTÁŽ :**



**A) Vypustenie skondenzovanej kvapaliny**



**B) Tepelná ochrana**



**C) Hladina oleja**



**POZOR! Pred uvedením do prevádzky skontrolujte, či je namontovaný odvzdušňovací ventil. Prevádzka kompresora bez odvzdušnenia môže viesť k vážnym zraneniam (obr.4)**